



SENSO

12/ 12 WIFI/ 13 WIFI/ 13 WIFI SCHOOL

ONTVOCHTIGER
DEZUMIDIFICATOR
LUFTENTFEUCHTER
DESHUMIDIFICADOR
DÉSHUMIDIFICATEUR
DEUMIDIFICATOR
PÁRÁTARTÓ
ОБЕЗВЛАЖНИТЕЛ

Handleiding

Handleiding voor instructies

Bedienungsanleitung

Handleiding voor instructies

Manuele instructies

Handmatige bediening

Használati utasítás

Telefoonnummer weergeven



NL RO DE ES FR HET HU BG

www.turbionaire.com

NL:CONTENT

1. VOORDAT U BEGINT	3
2. VOOR UW VEILIGHEID	4
3. PRODUCTOVERZICHT	8
4. INSTALLATIE	10
5. BEDIENING	11
6. ONDERHOUD	15
7. PROBLEMEN OPLOSSEN	16
8. BUITENBEDRIJFSTELLING	17
9. SMART LIFE - GEBRUIKERSHANDLEIDING VAN DE APP	19

Bedankt dat u voor onze luchtontvochtiger hebt gekozen.

Zorg ervoor dat u deze handleiding aandachtig leest voordat u deze gebruikt. *Bewaar deze handleiding zorgvuldig voor verdere referentie!*

1. VOORDAT U BEGINT

Lees de gebruiksaanwijzing zorgvuldig door voordat u uw luchtontvochtiger voor de eerste keer gebruikt.

A. PRODUCTBESCHRIJVING

De luchtontvochtiger wordt gebruikt om overtollig vocht uit de lucht te verwijderen. De resulterende verlaging van de relatieve vochtigheid beschermt gebouwen en hun inhoud tegen de nadelige gevolgen van een te hoge luchtvochtigheid.

Als koelmiddel wordt het milieuvriendelijke R290 gebruikt. R290 heeft geen schadelijke invloed op de ozonlaag (ODP), een verwaarloosbaar broeikaseffect (GWP) en is wereldwijd verkrijgbaar. Vanwege de efficiënte energie-eigenschappen is R290 zeer geschikt als koelmiddel voor deze toepassing. Vanwege de hoge ontvlambaarheid van de koelvloeistof moeten speciale voorzorgsmaatregelen in acht worden genomen.

B. SYMBOLEN OP HET APPARAAT EN GEBRUIKERSHANDLEIDING



Waarschuwing!

Dit apparaat maakt gebruik van een ontvlambaar koelmiddel.

Als er koelmiddel lekt en in contact komt met vuur of verwarmingsonderdelen, ontstaat er een schadelijk gas en bestaat er brandgevaar.



Lees vóór gebruik de GEBRUIKERSHANDLEIDING zorgvuldig door.



Verdere informatie is beschikbaar in de GEBRUIKERSHANDLEIDING, SERVICEHANDLEIDING en dergelijke.



Onderhoudspersoneel moet vóór gebruik de GEBRUIKERSHANDLEIDING en SERVICEHANDLEIDING zorgvuldig doorlezen.

C. HET VOLGENDE MOET ALTIJD IN ACHT WORDEN GEHOUDEN VOOR DE VEILIGHEID

- Dit apparaat is bedoeld voor gebruik door deskundige of getrainde gebruikers in winkels, in de lichte industrie en op boerderijen, of voor commercieel gebruik door leken.
- Dit apparaat kan worden gebruikt door kinderen van 8 jaar en ouder en door personen met verminderde lichamelijke, zintuiglijke of geestelijke vermogens of een gebrek aan ervaring en kennis, als zij onder toezicht staan of instructies hebben gekregen over het veilige gebruik van het apparaat en de gevaren begrijpen. betrokken.
- Dit apparaat is geen speelgoed. Kinderen jonger dan 3 jaar moeten voortdurend in de gaten worden gehouden en uit de buurt worden gehouden.
- Reiniging en gebruiksonderhoud mogen niet door kinderen worden uitgevoerd.
- De unit is uitsluitend ontworpen voor gebruik met R-290(propaan)gas als het aangewezen koelmiddel.
- Het koelmiddelcircuit is afgedicht. Alleen een gekwalificeerde technicus mag onderhoud uitvoeren!
- Laat het koelmiddel niet in de atmosfeer terecht komen.
- R-290 (propaan) is brandbaar en zwaarder dan lucht.
- Het verzamelt zich eerst in lage gebieden, maar kan door de ventilatoren worden verspreid.
- Als propaangas aanwezig is of zelfs maar vermoed wordt, laat ongetraind personeel dan niet proberen de oorzaak te achterhalen.
- Het propaangas dat in de unit wordt gebruikt, heeft geen geur.
- Het ontbreken van geur duidt niet op een gebrek aan ontsnapt gas.
- Als er een lek wordt gedetecteerd, evacueer dan onmiddellijk alle personen uit de winkel, ventileer de kamer en neem contact op met de plaatselijke brandweer om hen te informeren dat er een propaanlek is opgetreden.
- Laat geen personen terug in de kamer totdat de gekwalificeerde servicetechnicus is gearriveerd en deze technicus heeft aangegeven dat het veilig is om terug te keren naar de winkel.
- Er mogen geen open vuur, sigaretten of andere mogelijke ontstekingsbronnen worden gebruikt in of in de buurt van de units.
- Componenten zijn ontworpen voor propaan en niet-stimulerend en vonkvrij. Onderdelen mogen alleen door identieke reparatieonderdelen worden vervangen.

HET NIET HOUDEN VAN DEZE WAARSCHUWING KAN LEIDEN TOT EXPLOSIE, DOOD, LETSEL EN SCHADE AAN EIGENDOMMEN

2. VOOR UW VEILIGHEID

Uw veiligheid is het allerbelangrijkste wat wij betreft!



Lees deze handleiding aandachtig door en zorg ervoor dat u hem volledig begrijpt voordat u uw luchtontvochtiger in gebruik neemt.

A. OPERATIONELE VOORZORGSMAATREGELEN

WAARSCHUWING: om het risico op brand, elektrische schokken of letsel aan personen of eigendommen te verminderen:

- Als het netsnoer beschadigd is, moet het worden vervangen door de fabrikant, zijn serviceagent of een vergelijkbaar gekwalificeerde persoon om gevaar te voorkomen.
- Het A-gewogen geluidsdruk niveau ligt onder de 36 dBs.
- Tijdens onderhoud moet het apparaat worden losgekoppeld van de stroombron.
- Gebruik het apparaat altijd via een stroombron met dezelfde spanning, frequentie en capaciteit als aangegeven op het productidentificatieplaatje.
- Gebruik altijd een stopcontact dat geaard is.
- Haal de stekker uit het stopcontact als u het apparaat schoonmaakt of niet gebruikt.
- Niet met natte handen bedienen. Voorkom dat er water op het apparaat terecht komt.
- Dompel het apparaat niet onder in regen, vocht of enige andere vloeistof en stel het niet bloot.
- Laat het apparaat niet onbeheerd draaien. Kantel of draai het apparaat niet om.
- Haal de stekker niet uit het stopcontact terwijl het apparaat in werking is.
- Trek de stekker niet uit het stopcontact door aan het netsnoer te trekken.
- **Gebruik geen verlengsnoer of adapterstekker.**
- Plaats geen voorwerpen op het apparaat.
- Klim of ga niet op het apparaat zitten.
- Steek geen vingers of andere voorwerpen in de luchtuitlaat.
- Raak de luchtinlaat of de aluminium lamellen van de unit niet aan.
- Gebruik het apparaat niet als het gevallen is, beschadigd is of tekenen vertoont van een defect aan het product.
- **Maak het apparaat niet schoon met chemicaliën.**
- Zorg ervoor dat het apparaat ver verwijderd is van vuur, ontvlambare of explosieve voorwerpen.
- De unit moet worden geïnstalleerd in overeenstemming met de nationale bedradingsvoorschriften.
- **Gebruik geen andere middelen om het ontdooiproces te versnellen of schoon te maken dan die aanbevolen door de fabrikant.**
- Het apparaat moet worden opgeslagen in een ruimte zonder continu werkende bronnen (bijvoorbeeld: open vuur, een werkend gasapparaat of een werkende elektrische verwarming).
- Het apparaat moet zodanig worden opgeslagen dat mechanische schade wordt voorkomen.
- Niet in stukken snijden of verbranden, zelfs niet na gebruik.
- Houd er rekening mee dat koelmiddelen geen geur mogen bevatten.
- Leidingen moeten worden beschermd tegen fysieke schade en mogen niet worden geïnstalleerd in een ongeventileerde ruimte, als die ruimte kleiner is dan 4 m².
- Naleving van de nationale gasregelgeving moet in acht worden genomen.
- **Houd alle benodigde ventilatieopeningen vrij van obstakels.**
- Het apparaat moet worden opgeslagen in een goed geventileerde ruimte waar de grootte van de ruimte overeenkomt met de ruimte die is gespecificeerd voor gebruik.



Iedereen die betrokken is bij het werken aan of inbreken in een koelcircuit moet in het bezit zijn van een actueel geldig certificaat van een door de industrie geaccrediteerde beoordeling

autoriteit, die hun bevoegdheid autoriseert om veilig met koudemiddelen om te gaan, in overeenstemming met een door de industrie erkende beoordelingsspecificatie.



Onderhoud mag alleen worden uitgevoerd zoals aanbevolen door de fabrikant van de apparatuur. Onderhoud en reparatie waarvoor de hulp van andere vakmensen vereist is personeel moet worden uitgevoerd onder toezicht van de persoon die bevoegd is in het gebruik van ontvlambare koelmiddelen.

Als u iets niet begrijpt of hulp nodig heeft, neem dan contact op met de dealerservice.

B. VEILIGHEIDSMATREGELEN BIJ ONDERHOUD

Volg deze waarschuwingen wanneer u het volgende moet ondernemen bij het onderhoud van een luchtontvochtiger met R290.

i. Controles voor het gebied

Voordat wordt begonnen met werkzaamheden aan systemen die ontvlambare koelmiddelen bevatten, zijn veiligheidscontroles noodzakelijk om ervoor te zorgen dat het risico op ontsteking tot een minimum wordt beperkt. Voor reparaties aan het koelsysteem moeten de volgende voorzorgsmaatregelen in acht worden genomen voordat werkzaamheden aan het systeem worden uitgevoerd.

ii. Werkprocedure

Het werk moet worden uitgevoerd volgens een gecontroleerde procedure om het risico te minimaliseren dat er een ontvlambaar gas of een ontvlambare damp aanwezig is terwijl het werk wordt uitgevoerd.

iii. Algemeen werkgebied

Al het onderhoudspersoneel en anderen die in de omgeving werken, moeten worden geïnstrueerd over de aard van de werkzaamheden die worden uitgevoerd. Werkzaamheden in besloten ruimtes moeten worden vermeden. Het gebied rond de werkruimte wordt afgebakend. Zorg ervoor dat de omstandigheden in het gebied veilig zijn gemaakt door controle op brandbaar materiaal.

iv. Controleren op aanwezigheid van koelmiddel

Het gebied moet vóór en tijdens het werk worden gecontroleerd met een geschikte koelmiddeldetector, om er zeker van te zijn dat de technicus op de hoogte is van potentieel ontvlambare atmosferen. Zorg ervoor dat de gebruikte lekdetectieapparatuur geschikt is voor gebruik met ontvlambare koelmiddelen, dwz geen vonken veroorzaakt, voldoende afgedicht is of intrinsiek veilig is.

v. Aanwezigheid van een brandblusser

Als er heet werk moet worden uitgevoerd aan de koelapparatuur of aanverwante onderdelen, moet er geschikte brandblusapparatuur bij de hand zijn. Zorg ervoor dat er een droog poeder- of CO₂-brandblusser in de buurt van het oplaadgebied ligt.

vi. Geen ontstekingsbronnen

Niemand die werkzaamheden uitvoert in verband met een koelsysteem waarbij leidingwerk wordt blootgesteld dat brandbaar koelmiddel bevat of heeft bevat, mag ontstekingsbronnen op zodanige wijze gebruiken dat dit tot brand- of explosiegevaar kan leiden. Alle mogelijke ontstekingsbronnen, inclusief het roken van sigaretten, moeten op voldoende afstand worden gehouden van de locatie van installatie, reparatie, verwijdering en verwijdering, waar brandbaar koelmiddel aanwezig is.

kan eventueel worden vrijgegeven aan de omliggende ruimte. Voordat er werkzaamheden plaatsvinden, moet het gebied rond de apparatuur worden geïnspecteerd om er zeker van te zijn dat er geen ontvlambare gevaren of ontstekingsrisico's zijn. Er moeten 'Verboden te Roken'-borden worden geplaatst.

vii. Geventileerde ruimte

Zorg ervoor dat de ruimte zich in de open lucht bevindt of dat deze voldoende geventileerd is voordat u in het systeem inbreekt of heet werk uitvoert. Gedurende de periode dat de werkzaamheden worden uitgevoerd, moet er een zekere mate van ventilatie aanwezig zijn. De ventilatie moet eventueel vrijkomend koelmiddel veilig verspreiden en bij voorkeur extern in de atmosfeer verdrijven.

viii. Controles aan de koelapparatuur

Wanneer elektrische componenten worden vervangen, moeten deze geschikt zijn voor het doel en voldoen aan de juiste specificatie. Te allen tijde moeten de onderhouds- en servicerichtlijnen van de fabrikant worden gevolgd. Raadpleeg bij twijfel de technische afdeling van de fabrikant voor hulp.

De volgende controles moeten worden toegepast op installaties die brandbare koelmiddelen gebruiken:

- De vulgrootte komt overeen met de grootte van de kamer waarin de koelmiddelhoudende onderdelen zijn geïnstalleerd;
- De ventilatieapparatuur en -uitlaten werken naar behoren en zijn niet geblokkeerd;
- Als een indirect koelcircuit wordt gebruikt, moet het secundaire circuit worden gecontroleerd op de aanwezigheid van koelmiddel;
- De markering op de apparatuur blijft zichtbaar en leesbaar. Onleesbare markeringen en tekens moeten worden gecorrigeerd;
- koelleidingen of -componenten worden geïnstalleerd op een plaats waar het onwaarschijnlijk is dat ze worden blootgesteld aan stoffen die componenten die koelmiddel bevatten, kunnen aantasten, tenzij de componenten zijn vervaardigd uit materialen die inherent bestand zijn tegen corrosie of op passende wijze worden beschermd tegen corrosie.

ix. Controles op elektrische apparaten

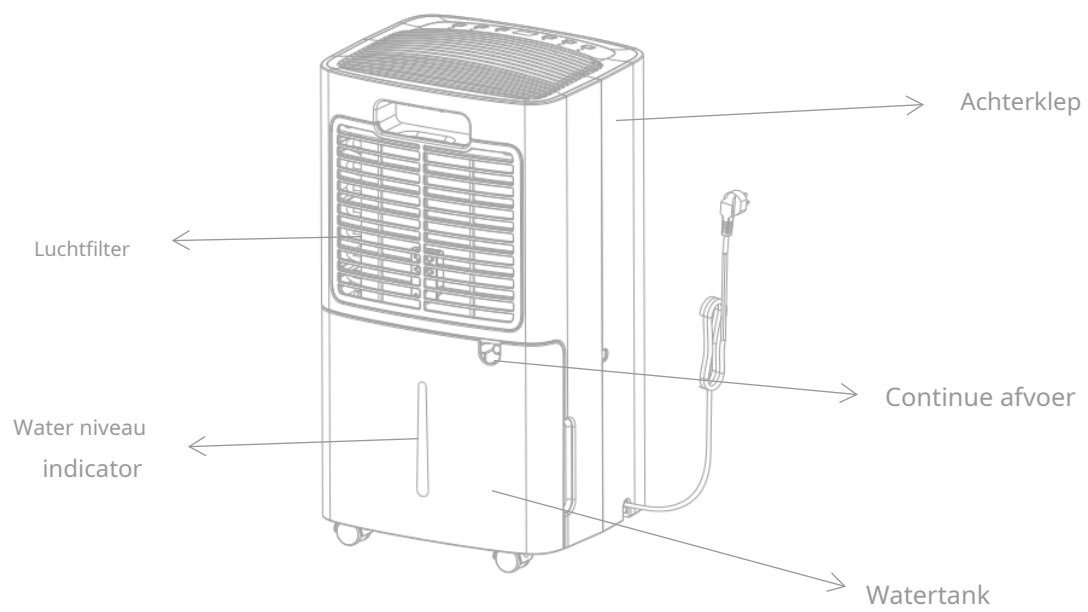
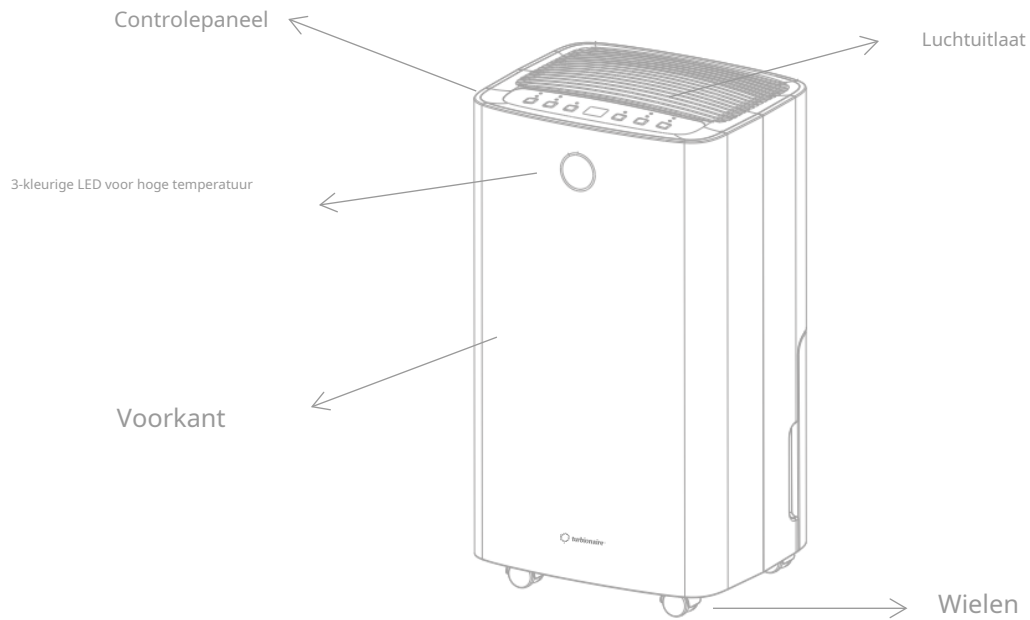
Reparatie en onderhoud aan elektrische componenten moeten initiële veiligheidscontroles en componentinspectieprocedures omvatten. Als er een fout bestaat die de veiligheid in gevaar kan brengen, mag er geen elektrische voeding op het circuit worden aangesloten totdat deze op bevredigende wijze is verholpen. Als de storing niet onmiddellijk kan worden verholpen, maar het gebruik moet worden voortgezet, moet een adequate tijdelijke oplossing worden gebruikt. Dit moet worden gemeld aan de eigenaar van de apparatuur, zodat alle partijen worden geïnformeerd.

De initiële veiligheidscontroles omvatten:

- Deze condensatoren worden ontladen: dit moet op een veilige manier gebeuren om vonkvorming te voorkomen;
- Dat er geen onder spanning staande elektrische componenten en bedrading bloot komen te liggen tijdens het opladen, herstellen of ontluichten van het systeem;
- Dat er continuïteit is in de aardverbinding

3. PRODUCTOVERZICHT

A. VOOR- EN ACHTERAANZICHT



B. EIGENSCHAPPEN

- Krachtige vochtverwijdering
- Vochtigheidsmonitor toont de huidige luchtvochtigheid
- De automatische modus past automatisch de luchtvochtigheid aan
- 24-uurs timer om de werkingstijd in te stellen
- Verwijdert effectief vocht en stof uit de lucht
- Laag stroomverbruik-energie-efficiënt
- Stille ventilator heeft twee snelheidsinstellingen
- Automatische ontdooiing bij lage temperatuur
- Automatische uitschakeling/automatische herstart
- Elektronische controle
- Wasdroogfunctie
- Continue afvoer
- Watertank van 2 liter
- Luchtreinigingsfunctie (ALLEEN met T-CLEAN-filter (HEPA+koolstof) + framefilter)
- WIFI-verbinding (voor modellen uitgerust met dit type verbinding)

C. TECHNISCHE SPECIFICATIES

MODEL	SENSO 12/12 WIFI	SENSO 13 WIFI/13 WIFI SCHOON
Ontvochtigingscapaciteit	12L/dag (30°C, 80%)	13L/dag (30°C, 80%)
Stroomvoorziening	AC220-240V/50Hz	AC220-240V/50Hz
Energieverbruik	185W/1A	195W/1,1A
Lawaai	≤36dB(A)	≤36dB(A)
Capaciteit watertank	2,0L	2,0L
Maximale koelmiddelvulling	R290/55g	R290/60g
Netto gewicht	11 kg	11 kg
Maximale ontwerpdruk	Hoog: 3,2 MPa Laag: 0,7 MPa	Hoog: 3,2 MPa Laag: 0,7 MPa
Minimale kamergrootte	4 m ² (Begane grond)	4 m ² (Begane grond)
Dimensie	255x220x470 mm	255x220x470 mm
Zekeringstype en -waarde:	T-type, AC 250V, 3,15A	T-type, AC 250V, 3,15A

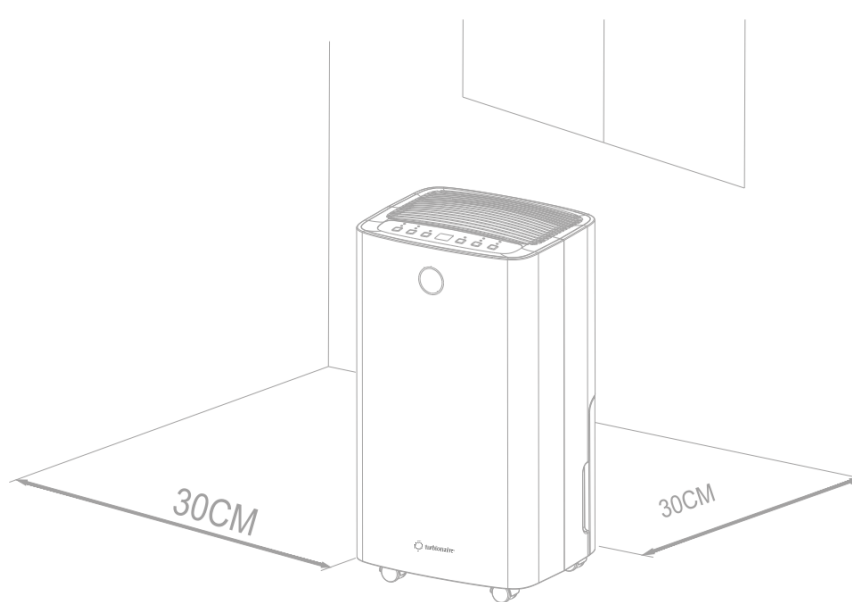
4. INSTALLATIE

A. PLAATSEN VAN DE ONTVOCHTIGER

Plaats het apparaat op een stevige, vlakke ondergrond met minimaal 30 cm vrije ruimte eromheen, zodat een goede luchtcirculatie mogelijk is.

Installeer het apparaat nooit op een plek waar het blootgesteld kan worden:

- Warmtebronnen zoals radiatoren, warmteroosters, kachels of andere producten die warmte produceren.
- In een gebied waar olie of water kan spatten
- Direct zonlicht
- Mechanische trillingen of schokken
- Overmatig stof
- Gebrek aan ventilatie, zoals kast of boekenkast
- Oneven oppervlak



WAARSCHUWING

Installeer het toestel in ruimtes groter dan 4 m².

Installeer het apparaat niet op een plaats waar brandbaar gas kan lekken.



OPMERKING

De fabrikant kan een ander geschikt voorbeeld geven of aanvullende informatie verschaffen over de geur van het koelmiddel.

B. HET APPARAAT VEILIG BEDIENEN

- Controleer het apparaat na het uitpakken op eventuele beschadigingen of krassen.
- Gebruik dit apparaat bij een omgevingstemperatuur van 5°C tot 35°C.
- Niet buitenshuis gebruiken. Deze luchtontvochtiger is uitsluitend bedoeld voor toepassingen binnenshuis.

- Gebruik het apparaat niet in de buurt van muren, gordijnen of andere voorwerpen die de inlaat en uitlaat kunnen blokkeren.
- Houd de luchtinlaat en -uitlaat vrij van obstakels.
- Voor het starten de winddeflector naar boven verstellen.
- Als het apparaat meer dan 45° is gekanteld, laat het apparaat dan minimaal 24 uur rechtop staan voordat u het inschakelt.
- Houd deuren en ramen gesloten voor een betere energiebesparing.
- Gebruik of bewaar het apparaat niet in direct zonlicht of regen.
- Het is normaal dat de luchtuitlaat warm aanvoelt na continu gebruik op warme dagen.
- Leeg het waterreservoir voordat u het apparaat verplaatst.
- Zorg ervoor dat het waterreservoir correct is geplaatst, anders zal het apparaat niet goed werken.
- De luchtontvochtiger start op in de modus die is geselecteerd toen het apparaat voor het laatst werd gebruikt.
- De luchtontvochtiger begint met ontvochtigen als de luchtvochtigheid in de ruimte 3% hoger is dan de geselecteerde luchtvochtigheid.
- Er is een beschermende tijdsvertraging van 3 minuten voor de compressor. Wacht 3 minuten totdat de luchtontvochtiger het ontvochtigen hervat.

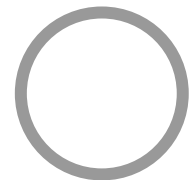
5. BEDIENING

A. Driekleurige vochtigheids-LED aan de voorkant van het apparaat

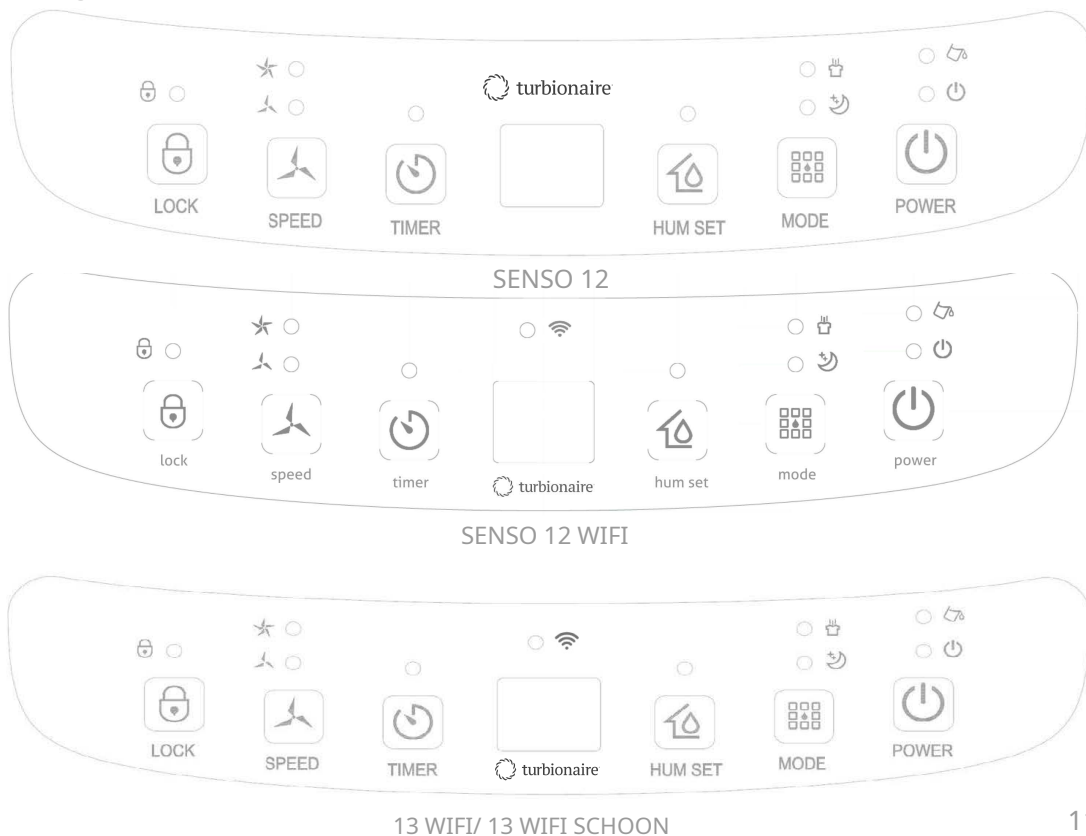
Blaauwe LED-indicator—vochtigheidsgraad in de kamer is lager dan 45%

Groene LED-indicator—luchtvochtigheid in de kamer ligt tussen 45% en 65%

Rode LED-indicator—luchtvochtigheid in de kamer is hoger dan 65%



B. Configuratiescherm



13 WIFI/ 13 WIFI SCHOOL



STROOM

Druk in de stand-by-modus op de aan/uit-knop om de bedrijfsindicator in te schakelen gaat branden en de standaardventilatorsnelheid is hoog en de standaardvochtigheid is 50%. Druk in de ingeschakelde toestand op de aan/uit-knop om uit te schakelen, het bedrijfsindicatielampje gaat uit en de compressor stopt onmiddellijk, waarna de ventilator na 30 seconden vertraging wordt uitgeschakeld.



MODUS

Automatische modus - Continu droogmodus - Slaapmoduscyclus, druk één keer om de modus van de ene naar de andere te schakelen, de bijbehorende indicator licht op.

- **Automatische modus:** wanneer de omgevingsvochtigheid \geq ingestelde vochtigheid 3% is, begint de ventilator te werken en begint de compressor na 3 seconden te werken. Wanneer omgevingsvochtigheid \leq ingestelde vochtigheid - 3%, de compressor stopt met werken en de ventilator stopt met werken na een vertraging van 30 seconden. Zowel de ventilatorsnelheid als de vochtigheid kunnen in de automatische modus worden aangepast.
- **Continu droogmodus:** De machine blijft draaien, maar de luchtvochtigheid kan niet worden aangepast.
- **Slaapmodus:** Raak de slaapknop aan, de knop licht op en start de slaapfunctie. Als het bedieningspaneel niet binnen 10 seconden wordt bediend, worden alle indicatoren geleidelijk donker en wordt de pretsnelheid automatisch van hoog naar laag geschakeld. Raak een willekeurige knop aan om de SLEEP-modusindicator te activeren. Raak de MODE-knop opnieuw aan om de SLEEP-modus te verlaten.

Wanneer omgevingsvochtigheid \leq 57%, De compressor stopt met werken en de ventilator wordt uitgeschakeld na een vertraging van 30 seconden.

Wanneer omgevingsvochtigheid \geq 63%, de ventilator begint te werken en de compressor begint na 3 seconden te werken.

De ventilatorsnelheid en vochtigheid kunnen niet worden aangepast in de SLEEP-modus.



TIMER

Druk op de timerknop om de timerfunctie van 0-24 uur in te stellen. Het interval bedraagt 1 uur. Elke keer dat u op deze knop drukt, wordt de waarde met 1 uur verhoogd, waarna de overeenkomstige timingwaarde op het scherm wordt weergegeven. De instelwaarde is "00" om de timerfunctie te annuleren. De indicator blijkt. Nadat de timer is ingesteld en voltooid, brandt de timer-LED tijdens de timerperiode. Nadat de timing voorbij is, gaat de timer-LED automatisch uit. Stel in de lopende status de tijd in waarop de machine moet worden uitgeschakeld;

Stel in de stand-by-modus de tijd in waarop de machine moet worden ingeschakeld.



VOCHTIGHEID INGESTELD

Raak de vochtigheidsknop (HUM SET) aan om de huidige omgevingsvochtigheid te controleren, druk nogmaals op deze knop en je kunt de luchtvochtigheid instellen. Het bereik van de doelvochtigheid is 30% - 35% - 40% - 45% - 50% - 55% - 60% - 65% - 70% - 75% - 80%. Na het instellen van 3 seconden bevestigt het systeem de ingevoerde waarde en verlaat de machine de instelstatus en retourneert de huidige luchtvochtigheid. In de droogmodus kan de doelvochtigheid niet worden gewijzigd. Houd de vochtigheidsknop 3 seconden lang ingedrukt om de huidige omgevingstemperatuur weer te geven.



VENTILATORSNELHEID (SNELHEID)

Hoge wind - lage windcyclus, druk één keer op de knop om te schakelen en dan licht de bijbehorende LED-indicator op. In de continu droogmodus, slaapmodus en ontthooiperiode kan de windsnelheid niet worden gewijzigd.



KINDERSLOT (SLOT)

Druk 3 seconden lang in om de kinderslotfunctie in of uit te schakelen.



ALARM WATERTANK VOL

• Indicator watertank

Wanneer de tank vol is, wordt het alarm gedurende 5 seconden ingesteld. De LED-indicator voor een volle tank wordt rood en het apparaat zoemt 5 keer. Deze LED bevindt zich op het bedieningspaneel, net boven de POWER-LED.

• Wis het alarm

Wanneer de zoemer aan is, drukt u op een willekeurige knop om deze te stoppen. De compressor en de ventilator worden uitgeschakeld en alle functies bevrozen totdat het waterreservoir is geleegd en weer in de juiste positie staat.

A. Afwatering

Er zijn twee manieren om het door de unit geproduceerde verzamelde water te verwijderen.

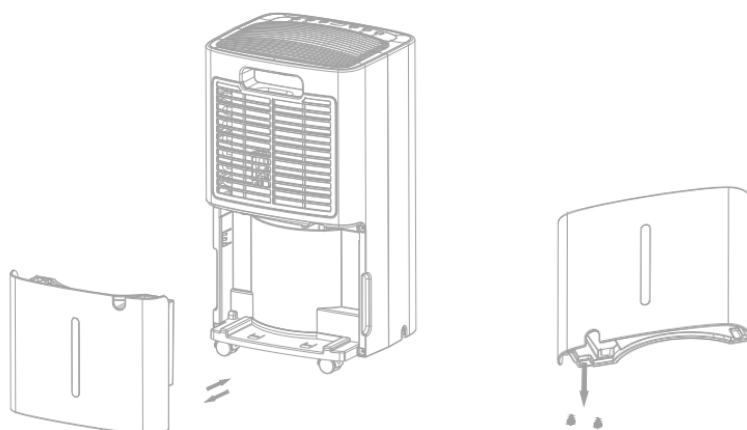
A. Handmatig aftappen: het waterreservoir wordt handmatig verwijderd.

B. Continu afvoeren: bevestig een afvoerslang aan het toestel zodat het condenswater door middel van zwaartekracht wordt afgevoerd.

B. Het legen van de watertank

Het apparaat wordt uitgeschakeld zodra het waterreservoir vol is. Zodra u het waterreservoir hebt geleegd en op de juiste manier opnieuw hebt geïnstalleerd, werkt het weer. Wanneer de tank vol is, maakt het apparaat een zoemend geluid en gaat de LED "Water vol" branden.

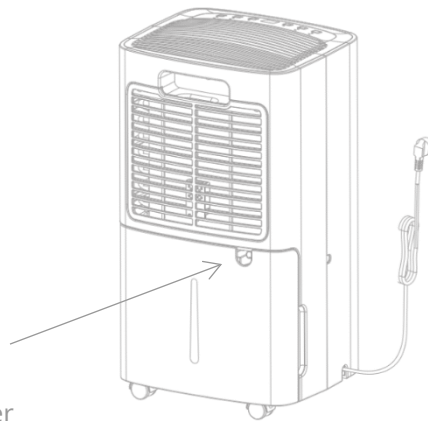
- Druk op de POWER-knop om het apparaat uit te schakelen.
- Trek aan het waterreservoir en schuif het uit de behuizing van de luchtontvochtiger.
- Laat het water wegvloeien in een ruimte met een afvoer of buiten.
- Reinig indien nodig de binnenkant van de tank, evenals de buitenkant.
- Plaats de lege tank terug in het apparaat.
- Druk op de POWER-knop om het apparaat opnieuw op te starten.
- Als de LED "Water vol" nog steeds brandt, controleer dan of de vlotter van het waterreservoir correct is geplaatst en vrij is van verstoppingen.



C. Continue afvoer

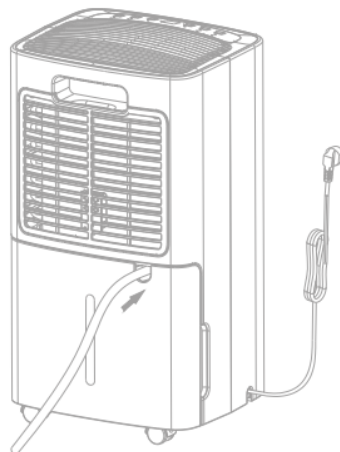
Voor continu gebruik of onbeheerde ontvochtiging dient u de aangesloten afvoerslang op het apparaat aan te sluiten. Het condenswater loopt vrijelijk af in een emmer of afvoergat door gebruik te maken van de zwaartekracht.

- Plaats het apparaat op een horizontaal en stabiel oppervlak.
- Schakel het apparaat uit voordat u het in gebruik neemt.



Continue afvoerafvoer

- Sluit de afvoerslang stevig en correct aan en zorg ervoor dat deze niet wordt belemmerd.
- Plaats het uitlaatuiteinde van de slang in een afvoergat of emmer en zorg ervoor dat het water vrij uit het apparaat kan weglopen.
- Dompel het uiteinde van de slang niet onder in water; anders kan er een "Air Lock" in de slang ontstaan.



Om waterverspilling te voorkomen:

- Omdat de negatieve druk van de condensafvoerbak groot is, kantelt u de afvoerslang naar beneden richting de vloer. Het is passend dat de hellingsgraad groter is dan 20 graden.
- Maak de slang recht om buigen te voorkomen.

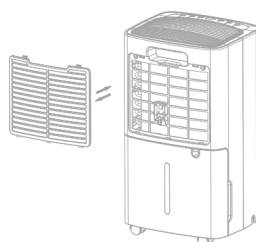
6. ONDERHOUD

Het luchtfilter reinigen

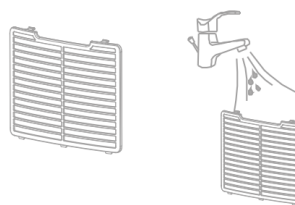
Reinig het filter minstens elke twee weken of wanneer dat nodig is. De afzettingen die zich ophopen op een onrein filter kunnen door de ventilator worden geabsorbeerd en vervolgens aan de verdamper, condensor en andere componenten in de unit blijven zitten, wat de efficiëntie van de unit kan verminderen en tot verschillende storingen kan leiden die niet door de garantie worden gedekt.

Als er aanslag in het apparaat wordt aangetroffen, neem dan contact op met de dichtstbijzijnde erkende servicedienst voor professionele reiniging. Voer zelf geen interne reinigingswerkzaamheden uit (behalve het reinigen en wassen van het wasbare filter). Neem altijd contact op met gekwalificeerd technisch personeel.

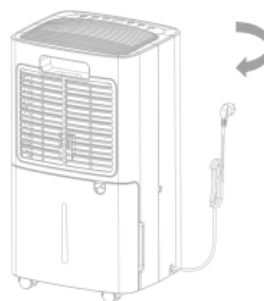
A) Verwijder het filterrooster en verwijder het filter.



B) Gebruik een stofzuiger om het stof op het oppervlak van het filter voorzichtig op te zuigen. Als het filter erg vuil is, was het dan met water en een zacht schoonmaakmiddel en droog het daarna grondig af.



C) Plaats het filter terug op de oorspronkelijke plaats, namelijk aan de achterkant van het apparaat.

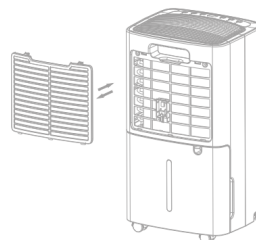


Het T-CLEAN-filter vervangen (HEPA+Carbon)

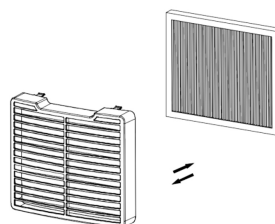
OPMERKING! Het T-CLEAN-filter is niet wasbaar.

Indien nodig wordt het vervangen door een nieuw T-CLEAN-filter.

1. Verwijder het standaard stoffilter uit het apparaat.

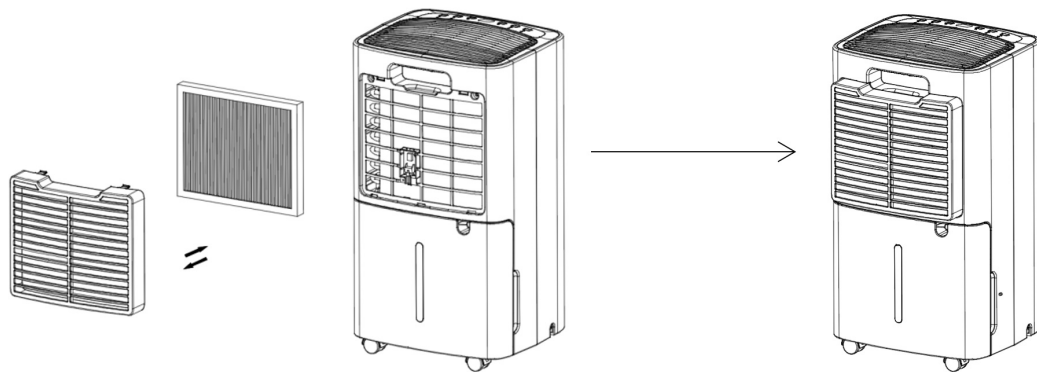


2. Plaats het T-CLEAN-filter in het filterframe voor een juiste montage.



(Vergeet niet de plastic verpakking van het T-CLEAN-filter te verwijderen vóór montage en gebruik).

3. Monteer het T-CLEAN-filter met het frame op het toestel



7. PROBLEMEN OPLOSSEN

A. WERKINGSTEMPERATUUR

5°C ≤ Omgevingstemperatuur ≤ 35°C Wanneer de omgevingstemperatuur lager of hoger is dan de werkingstemperatuur, stopt de luchtontvochtiger.

Wanneer 5°C ≤ Omgevingstemp. ≤ 16°C, de compressor ontdooid automatisch met tussenpozen; tijdens het ontdooiden stopt de compressor en blijft de ventilator draaien.

B. VOORDAT U VOOR SERVICE ROEPT

Voordat u contact opneemt met de professionele service, dient u de probleemoplossingslijst door te nemen, waarin veelvoorkomende gebeurtenissen zijn vermeld die niet het gevolg zijn van een defect in vakmanschap of materiaal.

Probleem	Mogelijke oorzaak	Oplossing
Werkt niet	Geen stroomvoorziening	Sluit aan op een werkend stopcontact en schakel in
	Indicatie Water vol knippert	Laat de watertank leeglopen en plaats deze terug in het apparaat.
	Kamertemperatuur <5°C of >35°C	Zelfbescherming ontworpen om het apparaat te beschermen. Kan niet werken onder een dergelijke temperatuur.
Slecht functioneren	Is het luchtfilter verstopt?	Maak het luchtfilter schoon zoals aangegeven
	Is het aanzuig- of afvoerkanaal verstopt?	Verwijder de verstopping uit het afvoerkanaal of het inlaatkanaal.

Geen luchtinlaat	Is het filter verstopt?	Was het filter
Luid geluid tijdens het hardlopen	Staat het apparaat op een horizontaal en vlak oppervlak?	Plaats het apparaat op de juiste manier
	Is het filter verstopt?	Was het filter
E2	Probleem met vochtigheidssensor	Verander een sensor
LO	Omgevingsvochtigheid ligt onder de 20%	De luchtontvochtiger wordt uitgeschakeld ter zelfbescherming
HOI	Omgevingsvochtigheid ligt boven de 90%	
KL	Bescherming tegen lage temperaturen, de omgevingstemperatuur <5°C	
CH	Bescherming tegen hoge temperaturen, de omgevingstemperatuur > 35°C	

8. BUITENBEDRIJFSTELLING

8.1 OPSLAG

Langdurige opslag – Als u het apparaat voor langere tijd (meer dan een paar weken) niet gaat gebruiken, kunt u het beste het apparaat schoonmaken en volledig laten drogen. Bewaar het apparaat aan de hand van de volgende stappen:

- a) Druk op de aan/uit-knop om het apparaat uit te schakelen en de stekker uit het stopcontact te halen.
- b) Laat het resterende water uit de unit lopen.
- c) Maak het filter schoon en laat het volledig drogen op een schaduwrijke plek.
- d) Verzamel het netsnoer bij de watertank.
- e) Installeer het filter opnieuw op zijn plaats.
- f) Het apparaat moet tijdens opslag rechtop worden gehouden.
- g) Bewaren van de machine op een geventileerde, droge, niet-corrosieve gas- en veilige plaats binnenshuis.

AANDACHT: De verdamper in de machine moet worden gedroogd voordat de unit wordt verpakt om schade aan onderdelen en schimmels te voorkomen. Koppel het apparaat los en plaats het dagenlang in een droge, open ruimte om het te laten drogen. Een andere manier om de unit te drogen is door het vochtigheidspunt meer dan 5% hoger in te stellen dan de omgevingsvochtigheid, zodat de ventilator de verdamper een paar uur laat drogen.

8.2 VERWIJDERING



WAARSCHUWING!!! Het lozen van koelmiddel in de atmosfeer is ten strengste verboden!

Gooi elektrische apparaten niet weg als ongesorteerd gemeentelijk afval, maar maak gebruik van gescheiden inzamelingsvoorzieningen. Neem contact op met uw plaatselijke overheid voor informatie over de beschikbare inzamelingsystemen. Als elektrische apparaten worden weggegooid

Op stortplaatsen of stortplaatsen kunnen gevaarlijke stoffen in het grondwater lekken en in de voedselketen terechtkomen, waardoor uw gezondheid en welzijn worden geschaad.

SMART LIFE - GEBRUIKERSHANDLEIDING VAN DE APP



Smart Life"-app is beschikbaar voor Android en iOS.
Hou uw smartphone naar de bijbehorende QR code gericht om direct naar de download te gaan.

Hoe u de app gebruikt

Met dit apparaat kunt u het apparaat bedienen via uw WIFI-thuisnetwerk. Voorwaarde is een permanente WIFI-verbinding met uw router en de gratis app "Smart Life".

Wij raden u aan om het apparaat van het elektriciteitsnet los te koppelen als u niet thuis bent, om onbedoeld inschakelen onderweg te voorkomen!

1. Installeer de app "Smart Life". Maak een gebruikersaccount aan.
2. Activeer de WIFI-functie in de instellingen van uw apparaat - raak de TIMER-knop minimaal 5 seconden aan.
3. Plaats het apparaat op een afstand van ongeveer 5 meter van uw router.
4. Zolang de stroom is ingeschakeld, knippert de WIFI-indicator. Na 3 minuten wordt de status geannuleerd, indien aanwezig geen netwerkconfiguratie en het indicatielampje is uit. Als u opnieuw verbinding wilt maken met de WIFI, raakt u de "TIMER"-knop gedurende 5 seconden lang aan om de netwerkconfiguratie te starten. De WIFI-indicator knippert opnieuw.

WIFI verbonden

Methode 1

Verbonden via Bluetooth

- Open Bluetooth van uw mobiele telefoon of ander apparaat.
- Wanneer de WIFI-indicator knippert, opent u de "Smart Life" APP, waarna het apparaat automatisch verbinding maakt via Bluetooth.

Methode 2

- Wanneer de WIFI-indicator knippert, selecteert u:

"Apparaat toevoegen"->"Kleine huishoudelijke apparaten"->"Ontvochtiger"

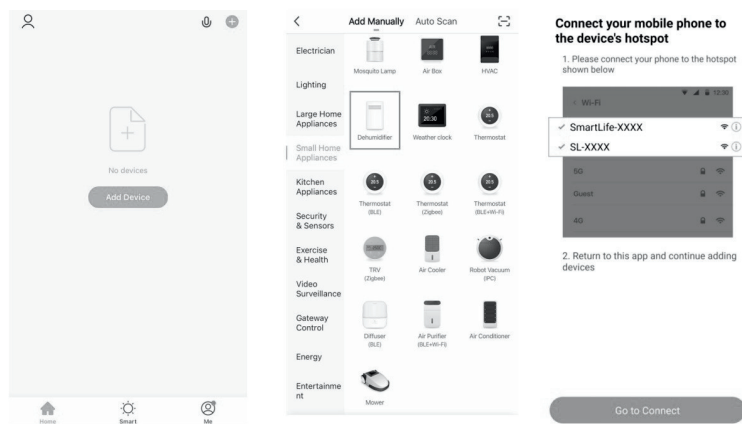
en volg de instructies op de Smart Life app. Controleer de status van de WIFI-indicator en kies de juiste status.

- Als de WIFI-indicator snel knippert, kan deze rechtstreeks worden verbonden.

- Als de WIFI-indicator langzaam knippert, drukt u op "Ga naar verbinden" om verbinding te maken met de WIFI met de naam "SmartLife-XXXX".

Opmerkingen

- Zodra het apparaat succesvol is aangesloten, gaat het WIFI-lampje branden. Nu kunt u het apparaat bedienen met behulp van de app.
- Houd de Timer-knop ongeveer 5 seconden ingedrukt, de verbinding met het apparaat wordt verbroken en het WIFI-lampje gaat uit.



PROBLEEMOPLOSSEN

Netwerkverbinding mislukt

Time-out voor netwerkverbinding

Oplossing

1. Controleer of u WIFI met de naam "SmartLife-XXXX" selecteert.
2. Schakel de machine uit en koppel de stroomcode en plug-in na 10 seconden los. Open de app om opnieuw verbinding te maken.

WIFI-indicator uit

Druk lang op de "Timer"-knop of schakel de machine uit en koppel de stroomcode los en sluit de stekker na 10 seconden aan.

De WIFI-hotspot verdwijnt en het WIFI-lampje knippert

Schakel de machine uit en koppel de stroomcode en plug-in na 10 seconden los. Ga naar de app om opnieuw verbinding te maken.