



SMART

8 eco/ 10 eco/ 12 eco/ 14 eco/ 16M

LUKTONTVOCHTIVER

Instructiehandleiding



NL CONTENT

1. VOORDAT U BEGINT	4
2. VEILIGHEIDSMATREGELEN BIJ ONDERHOUD	5
3. PRODUCTOVERZICHT	9
4. INSTALLATIE	11
5. BEDIENING	12
6. ONDERHOUD	16
7. PROBLEMEN OPLOSSEN	17
8. BUITENBEDRIJFSTELLING	18

Bedankt dat u voor onze luchtontvochtiger hebt gekozen.

Zorg ervoor dat u deze handleiding aandachtig leest voordat u deze gebruikt.

Bewaar deze handleiding zorgvuldig voor verdere referentie!

1. VOORDAT U BEGINT

Lees de gebruiksaanwijzing zorgvuldig door voordat u uw luchtontvochtiger voor de eerste keer gebruikt.

A. PRODUCTBESCHRIJVING

De luchtontvochtiger wordt gebruikt om overtollig vocht uit de lucht te verwijderen. De resulterende verlaging van de relatieve vochtigheid beschermt gebouwen en hun inhoud tegen de nadelige gevolgen van een te hoge luchtvochtigheid. WAARSCHUWING: De impedantie van het apparaat mag niet hoger zijn dan 0,236 ohm. Het niet naleven van deze eisen kan ertoe leiden dat er beperkingen worden opgelegd door de energieleveranciers. Raadpleeg de plaatselijke energieleveranciers als de elektrische impedantie groter is dan 0,236 ohm.

Als koelmiddel wordt het milieuvriendelijke R290 gebruikt. R290 heeft geen schadelijke invloed op de ozonlaag (ODP), een verwaarloosbaar broeikaseffect (GWP) en is wereldwijd verkrijgbaar. Vanwege de efficiënte energie-eigenschappen is R290 zeer geschikt als koelmiddel voor deze toepassing. Vanwege de hoge ontvlambaarheid van de koelstof moeten speciale voorzorgsmaatregelen in acht worden genomen.

B. SYMBOLEN OP HET APPARAAT EN GEBRUIKERSHANDLEIDING



Waarschuwing!

Dit apparaat maakt gebruik van een ontvlambaar koelmiddel.

Als er koelmiddel lekt en in contact komt met vuur of verwarmingsonderdelen, ontstaat er een schadelijk gas en bestaat er brandgevaar.



Lees vóór gebruik de GEBRUIKERSHANDLEIDING zorgvuldig door.



Verdere informatie is beschikbaar in de GEBRUIKERSHANDLEIDING, SERVICEHANDLEIDING en dergelijke.



Onderhoudspersoneel moet vóór gebruik de GEBRUIKERSHANDLEIDING en SERVICEHANDLEIDING zorgvuldig doorlezen.

C. HET VOLGENDE MOET ALTIJD IN ACHT WORDEN GEHOUDEN VOOR DE VEILIGHEID

Elke persoon die met een koelmiddel of koelcircuit werkt, moet in het bezit zijn van een geldig certificaat dat is afgegeven door een geaccrediteerde beoordelingsinstantie die bevoegd is op het terrein om de veilige omgang met koudemiddelen toe te staan volgens de erkende beoordelingsspecificaties in het veld.

- Houd rekening met de bescherming van het milieu wanneer u de verpakking van het apparaat en het apparaat zelf verwijdert aan het einde van zijn levensduur.
- Het apparaat moet worden opgeslagen in een goed geventileerde ruimte waar de grootte van de ruimte in overeenstemming is met de bedrijfsomstandigheden.
- Het apparaat moet zodanig worden opgeslagen dat mechanische schade niet kan optreden.
 - Informatie voor ruimtes waar koelmiddelleidingen zijn toegestaan:
 - de installatie van de leidingen moet tot een minimum worden beperkt;
 - de leidingen moeten worden beschermd tegen fysieke schade en moeten, in het geval van brandbare koelmiddelen, in een goed geventileerde ruimte worden geïnstalleerd;
 - naleving van de nationale gasregelgeving;
 - mechanische verbindingen moeten toegankelijk zijn voor onderhoud;
 - in het geval van units die brandbare koelmiddelen bevatten, moet de minimale oppervlakte van de kamer worden vermeld in de vorm van een tabel of een enkel cijfer, zonder verwijzing naar een formule;
- Ventilatiegaten dienen vrijgehouden te worden.
- Eventuele service-interventies zullen uitsluitend worden uitgevoerd in overeenstemming met de aanbevelingen van de fabrikant;
- De leidingen die op een apparaat zijn aangesloten mogen geen potentiële brandbron bevatten;
- Wanneer de draagbare airconditioner of de luchtontvochtiger is ingeschakeld, kan de ventilator onder normale omstandigheden permanent werken om een minimaal luchtvolume van 80 m³ / uur te garanderen, zelfs als de compressor gesloten is vanwege de temperatuurregelaar.
- Niet perforeren of verbranden.
- Gebruik voor het ontdoeien of reinigen uitsluitend het door de fabrikant aanbevolen gereedschap
- Perforeer geen enkel onderdeel van het koelcircuit. Het koelgas kan geurarm zijn.

- Berg het apparaat zorgvuldig op om mechanische schade te voorkomen.
 - Alleen personen die zijn geautoriseerd door een geaccrediteerde instantie die hun competenties certificeert, kunnen omgaan met koudemiddelen in overeenstemming met de lokale wetgeving.
 - Alle reparaties moeten worden uitgevoerd in overeenstemming met de aanbevelingen van de fabrikant.
 - Onderhoud en reparaties waarvoor de hulp van gekwalificeerd personeel nodig is, moeten worden uitgevoerd onder toezicht van specialisten op het gebied van het gebruik van brandbare koelmiddelen.
 - Perforeer geen enkel onderdeel van het koelcircuit. Het koelmiddel kan geurloos zijn.

Aanvullende waarschuwingen voor de unit die koelmiddel R290 gebruikt (zie het technische gegevensplaatje voor het gebruikte type koelmiddel).



Waarschuwing!

LEES DE HANDLEIDING ZORGVULDIG DOOR VOORDAT U HET APPARAAT GEBRUIKT. Koudemiddel R290 voldoet aan de Europese richtlijnen met betrekking tot de bescherming van het milieu.

Turbionaire Smart 8 Eco/Smart 10 Eco bevat ongeveer 40 g R290-koelmiddel.

Turbionaire Smart 12 Eco bevat ongeveer 55 g R290-koelmiddel.

Turbionaire Smart 14 Eco bevat ongeveer 52 g R290-koelmiddel.

Turbionaire Smart 16M bevat ongeveer 62 g R290-koelmiddel.

De unit moet worden geïnstalleerd, gebruikt en opgeslagen in een ruimte groter dan 4 m².

HET NIET HOUDEN VAN DEZE WAARSCHUWING KAN LEIDEN TOT EXPLOSIE, DOOD, LETSEL EN SCHADE AAN EIGENDOMMEN

2. VEILIGHEIDSMATREGELEN BIJ ONDERHOUD



Uw veiligheid is het allerbelangrijkste wat wij betreft!

Lees deze handleiding aandachtig door en zorg ervoor dat u hem volledig begrijpt voordat u uw luchtontvochtiger in gebruik neemt.



Iedere persoon die betrokken is bij het werken aan of inbreken in een koelcircuit moet in het bezit zijn van een actueel geldig certificaat van een door de industrie geaccrediteerde beoordelingsinstantie, die hun competentie autoriseert om veilig met koudemiddelen om te gaan in overeenstemming met een door de industrie erkende beoordelingsspecificatie.



Onderhoud mag alleen worden uitgevoerd zoals aanbevolen door de fabrikant van de apparatuur. Onderhoud en reparatie waarvoor de hulp van ander deskundig personeel nodig is, moeten worden uitgevoerd onder toezicht van de persoon die bekwaam is in het gebruik van ontvlambare koelmiddelen. Als u iets niet begrijpt of hulp nodig heeft, neem dan contact op met de dealerservice

Volg deze waarschuwingen wanneer u het volgende moet ondernemen bij het onderhoud van een luchtontvochtiger met R290.

1. Controle van het werkgebied

Voordat wordt begonnen met de werkzaamheden aan systemen die brandbare koelmiddelen bevatten, zijn veiligheidscontroles vereist om het risico op brand te verminderen. Om het koelsysteem te repareren, moeten de volgende voorzorgsmaatregelen in acht worden genomen voordat werkzaamheden aan het systeem worden uitgevoerd.

2. De werkwijze

De werkzaamheden moeten worden uitgevoerd volgens een gecontroleerde procedure, zodat het risico op lekkage van brandbare gassen of dampen tijdens de werkprocedures tot een minimum wordt beperkt.

3. Het algemene werkgebied

Al het onderhoudspersoneel en de anderen die op aangrenzende plaatsen werken, moeten worden opgeleid over de aard van hun werk. Werken in besloten ruimtes moet worden vermeden. Het gebied rond de werkruimte wordt afgebakend. Zorg ervoor dat in de werkomgeving aan de veiligheidsvoorwaarden wordt voldaan door het brandbare materiaal onder controle te houden.

4. Controle van de aanwezigheid van koelmiddel

De ruimte wordt vóór en tijdens de werkzaamheden gecontroleerd met een geschikte koelmiddeldetector, om er zeker van te zijn dat de technicus op de hoogte is van de potentieel ontvlambare atmosfeer. Zorg ervoor dat de gebruikte lekdetectieapparatuur geschikt is voor het geval er brandbare koudemiddelen vrijkomen, dat deze vonkvrij is, goed beschermd of afgedicht is.

5. De aanwezigheid van de brandblusser

Indien er verwarmingswerkzaamheden moeten worden uitgevoerd in het koelsysteem of in bijbehorende onderdelen, moet er altijd adequate brandblusapparatuur voor u beschikbaar zijn. Zorg ervoor dat er droog poeder of een CO₂-brandblusser in de buurt van de werkplek aanwezig is.

6. Geen bronnen van open vuur

Niemand die in het koelsysteem werkt en directe blootstelling aan ontvlambaar koelmiddel heeft, mag een bron met open vuur gebruiken, anders vergroot dit het risico op brand of explosie aanzienlijk. Alle ontstekingsbronnen, inclusief sigaretten, moeten op voldoende afstand worden gehouden van de plaats van installatie, reparatie, verwijdering en verwijdering, waarbij het brandbare koelmiddel in de omgeving zou kunnen vrijkomen. Voordat aan een dergelijke installatie wordt gewerkt, moet de omgeving worden gecontroleerd om er zeker van te zijn dat er geen risico op ontsteking bestaat. Ook moet het thema 'Niet roken' worden weergegeven.

7. Geventileerde ruimte

Zorg ervoor dat er een open of goed geventileerde ruimte is voordat u aan het koelsysteem gaat werken of verwarmingswerkzaamheden uitvoert. De aanwezigheid van een ventilator is tijdens de werkzaamheden verplicht. Door middel van ventilatie moet eventueel vrijkomend koelmiddel veilig worden verspreid en bij voorkeur in de atmosfeer worden uitgestoten.

8. Controle van de koelapparatuur

Als de elektrische componenten worden vervangen, moeten deze voldoen aan de technische specificaties. Houd u strikt aan de instructies voor onderhoud en service van de fabrikant. Raadpleeg bij twijfel de technische afdeling van de fabrikant voor hulp.

Voor installaties waarin gebruik wordt gemaakt van brandbare koudemiddelen zijn de volgende controles van toepassing: - de hoeveelheid lading is in overeenstemming met de grootte van de ruimte waar de componenten die het koudemiddel bevatten zijn geïnstalleerd;

- de ventilatoren en luchtuitlaten werken naar behoren en zijn niet geblokkeerd;

- als er een indirect koelcircuit wordt gebruikt, moet het secundaire circuit worden gecontroleerd om te zien of dit koelmiddel bevat; - De markering op de apparatuur moet zichtbaar zijn. De tekens en symbolen die onleesbaar zijn, zullen worden gecorrigeerd;

- De leidingen of componenten van de koelinstallatie worden op een plaats geplaatst waar het onwaarschijnlijk is dat ze worden blootgesteld aan stoffen die de componenten die koelmiddel bevatten kunnen aantasten, tenzij de componenten zijn gemaakt van corrosiebestendige materialen of voldoende beschermde materialen tegen corrosie.

9. Elektrische apparaten controleren

De reparatie en het onderhoud van elektrische componenten moeten initiële veiligheidscontroles en componentinspectieprocedures omvatten. Als er een storing is die de veiligheid in gevaar kan brengen, mag het circuit niet op een stroombron worden aangesloten totdat de storing op bevredigende wijze is verholpen. Als de storing niet onmiddellijk kan worden verholpen, maar bediening nog steeds noodzakelijk is, moet een geschikte tijdelijke oplossing worden gebruikt. Dit moet worden gemeld aan de eigenaar van de apparatuur, zodat alle partijen hiervan op de hoogte zijn. De initiële veiligheidscontroles worden uitgevoerd als:

- condensatoren worden ontladen: dit gebeurt op een veilige manier om het ontstaan van vonken te voorkomen;

- elektrische componenten en elektrische kabels worden niet blootgesteld tijdens het opladen, opknappen of schoonmaken van de installatie;

- er is continuïteit van de aarding.

10.Reparatie van verzegelde artikelen

Terwijl verzegelde items worden gerepareerd, moeten alle stroombronnen worden losgekoppeld van de apparatuur waarop moet worden ingegrepen, voordat de verzegelde doppen worden verwijderd, enz. Als het absoluut noodzakelijk is om de apparatuur van stroom te voorzien tijdens onderhoud, dan is er een continu lekdetectiesysteem moet worden overwogen op het meest kritieke punt om te waarschuwen in geval van een potentieel gevaarlijke situatie.

Om ervoor te zorgen dat tijdens werkzaamheden aan de elektrische componenten de behuizing niet zodanig wordt gewijzigd dat het beschermingsniveau wordt aangetast, moet bijzondere aandacht worden besteed aan de volgende aspecten. Deze omvatten kabelschade, overmatig aantal aansluitingen, aansluitingen die niet voldoen aan de originele specificaties, schade aan afdichtingen, onjuiste montage van afdichtingen, enz.

Zorg ervoor dat het apparaat veilig is gemonteerd. Zorg ervoor dat de afdichtingen of de afdichtingsmaterialen niet beschadigd raken, zodat deze niet meer worden gebruikt ter voorkoming van het binnendringen van brandbare gassen. Reserveonderdelen moeten in overeenstemming zijn met de specificaties van de fabrikant.

11.Reparaties aan intrinsiek veilige componenten

Gebruik geen permanente inductieve of capacatieve belastingen in het circuit zonder ervoor te zorgen dat deze de toegestane spanning en het vermogen voor de gebruikte apparatuur niet overschrijden. De intrinsiek veilige componenten zijn de enige typen waaraan kan worden gewerkt in de aanwezigheid van een ontvlambare atmosfeer. Het testapparaat moet correct worden beoordeeld. Vervang de componenten uitsluitend door de door de fabrikant gespecificeerde onderdelen. Andere componenten kunnen door lekkage de ontbranding van het koelmiddel in de atmosfeer veroorzaken.

12.Kabels

Controleer of de kabels niet onderhevig zijn aan slijtage, corrosie, overmatige druk, trillingen, scherpe randen of andere nadelige invloeden op de omgeving. Bij de verificatie moet ook rekening worden gehouden met de effecten van de verslechtering in de loop van de tijd of van de voortdurende trillingen van bronnen zoals compressoren of ventilatoren.

13.Detectie van brandbare koelmiddelen

Potentiële ontstekingsbronnen mogen onder geen enkele omstandigheid worden gebruikt bij het zoeken of detecteren van koelmiddellekken. Gebruik geen halogeenvlitslamp (of een andere detector die open vuur gebruikt).

14.Verwijdering en verwijdering

Bij ingrepen in het koelmiddelcircuit voor reparaties of voor enig ander doel

- Er zullen conventionele procedures worden gebruikt. In het geval van koelmiddelen is het echter belangrijk om de beste praktijken in acht te nemen, aangezien er een hoog risico op brand bestaat. Neem de volgende procedure in acht:

- Verwijder het koelmiddel;
- Spoel het circuit door met inert gas;
- Droogleggen;
- Opnieuw spoelen met inert gas;
- Open het circuit door te snijden of te solderen.

De hoeveelheid koudemiddel wordt teruggewonnen in de overeenkomstige terugwincilinders. Voor units die koelmiddelen bevatten, moet het systeem worden gespoeld met OFN om de unit te beschermen. Dit proces kan meerdere keren worden herhaald. Gebruik voor deze procedure geen perslucht of zuurstof. Het wassen wordt uitgevoerd door geforceerde introductie van OFN (zuurstofvrije stikstof) in het systeem totdat de werkdruk is bereikt, gevolgd door afblazen in de atmosfeer en uiteindelijk afzuigen. Dit proces wordt herhaald totdat het koelmiddel uit het systeem is geëvacueerd. Wanneer de laatste hoeveelheid OFN is gebruikt, moet het systeem bij atmosferische druk worden geventileerd zodat de werkzaamheden kunnen worden uitgevoerd. Deze handeling is absoluut noodzakelijk als soldeerwerkzaamheden aan de leidingen moeten worden uitgevoerd. Zorg ervoor dat de aansluiting van de vacuümpomp zich niet dicht bij de bronnen van open vuur bevindt en dat er ventilatie beschikbaar is.

15.Vulprocedures

Naast conventionele vulprocedures moeten de volgende vereisten in acht worden genomen:

- Zorg er bij het gebruik van vulapparatuur voor dat verschillende koudemiddelen niet verontreinigd raken. De slangen moeten zo kort mogelijk zijn om de hoeveelheid koelmiddel daarin te minimaliseren.
 - De cilinders moeten rechtop staan.
 - Zorg ervoor dat het koelsysteem gaard is voordat u het systeem met koelmiddel vult.
 - Label het systeem nadat het met koelmiddel is gevuld (als dit nog niet is geëtiketteerd).
 - Overbelast het koelsysteem niet. Voordat het systeem opnieuw wordt gevuld, moet het worden getest met OFN. Het systeem moet worden gecontroleerd op lekkage wanneer de vulprocedure is voltooid, maar voordat de unit in gebruik wordt genomen. Voer na de vulprocedure een lekdetectietest uit.
16. Buitenbedrijfstelling Voordat u deze procedure uitvoert, is het van essentieel belang dat de technicus volledig vertrouwd is met de apparatuur en met al zijn componenten. Het wordt aanbevolen dat alle koelmiddelen veilig worden teruggewonnen. Voordat deze procedure wordt uitgevoerd, wordt een monster olie en koelmiddel genomen als een analyse nodig is voordat het geregenereerde koelmiddel opnieuw wordt gebruikt. Het is essentieel dat de stroomvoorziening beschikbaar is voordat de procedure begint
- A. Maak uzelf vertrouwd met de apparatuur en de werking ervan.
 - B. Isoleer het systeem vanuit elektrisch oogpunt.
 - C. Zorg ervoor dat:
 - D. Er is mechanische handlingapparatuur beschikbaar als dit nodig is voor het hanteren van koelmiddelcilinders;
 - e. Alle individuele beschermingsmiddelen zijn aanwezig en worden correct gebruikt;
 - f. het herstelproces wordt permanent begeleid door een gekwalificeerd persoon;
 - g. De terugwinningsapparatuur en cilinders zijn in overeenstemming met de toepasselijke normen.
 - H. Tap indien mogelijk het koelsysteem af.
 - i. Als afzuiging niet mogelijk is, gebruik dan een opvangbak zodat het koelmiddel uit verschillende delen van het systeem kan worden verwijderd.
 - J. Zorg ervoor dat de cilinder rechtop staat voordat u deze ophaalt.
 - k. Start de herstelmaschine en gebruik deze volgens de instructies van de fabrikant.
 - l. Vul de cilinders niet. (Mag niet meer dan 80% van de hoeveelheid vloeistof bedragen).
 - M. Overschrijd de maximale werkdruk van de cilinder niet, zelfs niet tijdelijk.

N. Wanneer de cilinders correct zijn geladen en het proces is voltooid, zorg er dan voor dat de cilinders en de apparatuur snel uit het werkgebied worden verwijderd en dat alle isolatiekleppen van de apparatuur gesloten zijn.

O. Het teruggewonnen koelmiddel mag niet in een ander koelsysteem worden geladen tenzij het is gereinigd en gecontroleerd.¹⁷ Etikettering De apparatuur moet worden geëtiketteerd met de vermelding dat deze is gedemonteerd en door het koelmiddel is geleegd. Het etiket moet gedateerd en ondertekend zijn. Zorg ervoor dat er labels op de apparatuur aanwezig zijn die aangeven dat de apparatuur ontvlambaar koelmiddel bevat.

18. Herstel

Bij het uitvoeren van de procedure voor het verwijderen van het koelmiddel uit een systeem, hetzij voor onderhoud of voor buitenbedrijfstelling, wordt aanbevolen dat alle koelmiddelen veilig worden verwijderd. Zorg er bij het overbrengen van het koelmiddel naar de cilinders voor dat alleen de terugwincilinders voor het koelmiddel worden gebruikt. Zorg ervoor dat het juiste aantal cilinders beschikbaar is om de totale hoeveelheid koelmiddel in het systeem op te nemen. Alle te gebruiken cilinders zijn bedoeld voor het teruggewonnen koudemiddel en voorzien van een etiket voor het betreffende koudemiddel (dwz speciale cilinders voor het terugwinnen van het koudemiddel). De cilinders moeten voorzien zijn van een goed functionerend drukventiel en de bijbehorende afsluiters. Afgetapte opvangcilinders worden geëvacueerd en, indien mogelijk, gekoeld voordat ze worden geborgen.

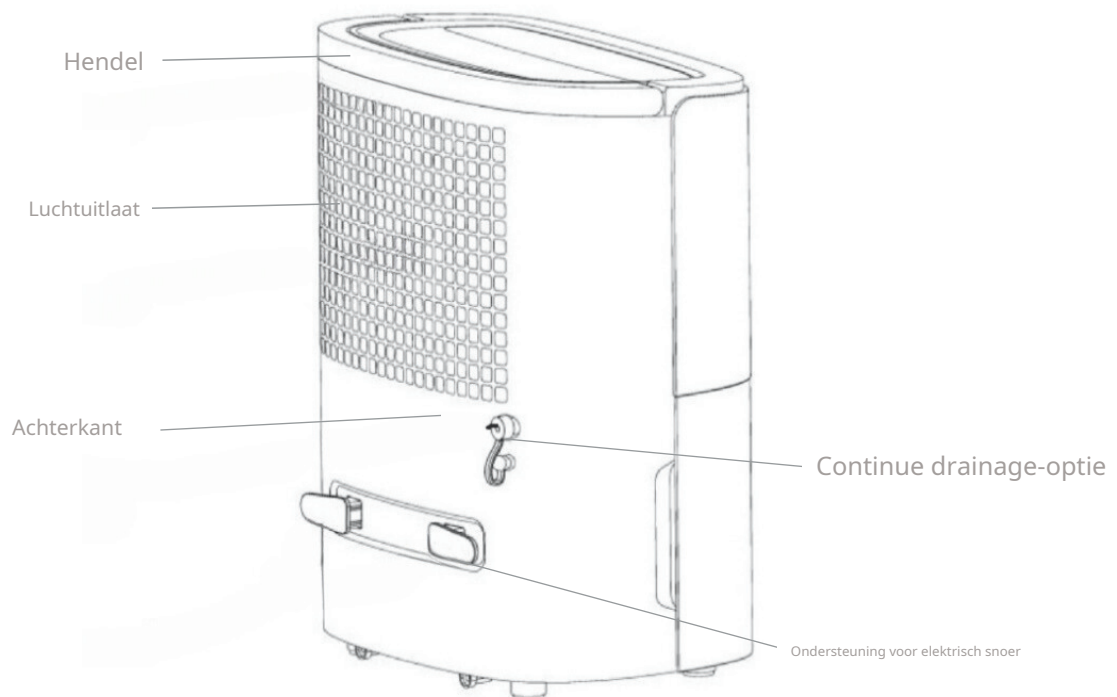
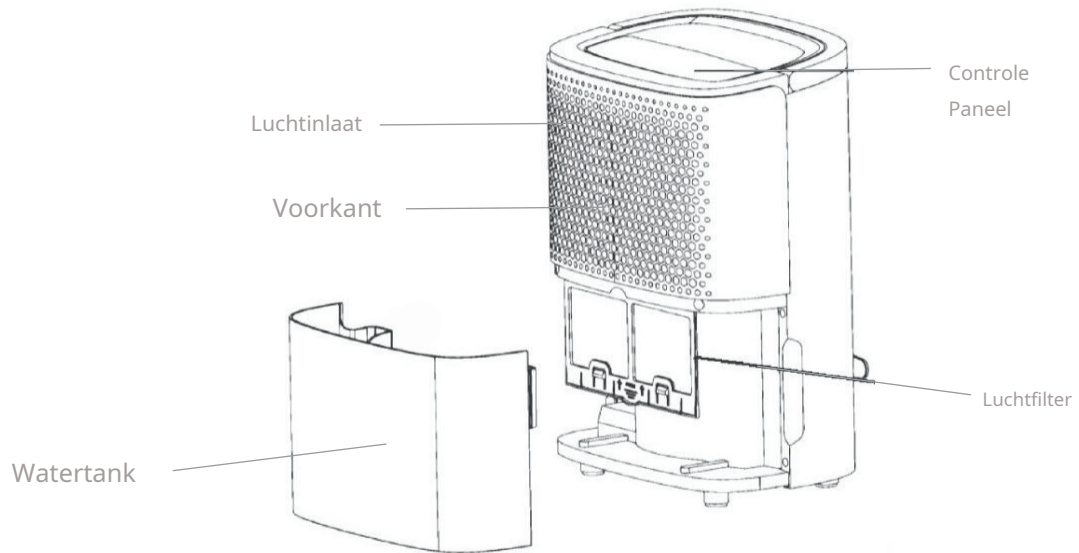
De terugwinningsapparatuur moet in goede staat verkeren, voorzien zijn van een set beschikbare apparatuurinstructies en geschikt zijn voor de terugwinningsprocedure van ontvlambare koudemiddelen. Daarnaast moet er ook een goed werkende set gekalibreerde weegschalen aanwezig zijn. Slangen moeten zijn uitgerust met verbindingssystemen zonder lekkage en in goede staat. Voordat u de bergingsmachine gebruikt, moet u ervoor zorgen dat deze in goede staat verkeert, goed is onderhouden en dat alle bijbehorende elektrische componenten zijn afgedicht om ontsteking te voorkomen wanneer er koelvloeistof vrijkomt. Raadpleeg bij twijfel de fabrikant. Het teruggewonnen koudemiddel wordt dienovereenkomstig teruggestuurd naar de leverancier van het koudemiddel in de terugwinningscilinder en de nota met betrekking tot de overdracht van afval wordt opgesteld. Meng geen koelvloeistoffen in de terugwinunits en vooral niet in de cilinders. Als de compressoren of de oliën in de compressoren moeten worden verwijderd, zorg er dan voor dat ze tot een acceptabel niveau zijn afgevoerd om ervoor te zorgen dat het ontvlambare koelmiddel niet in het smeermiddel achterblijft. Het evacuatieproces moet worden uitgevoerd voordat de compressor wordt teruggestuurd naar de leveranciers. Gebruik alleen elektrische verwarming van het compressorlichaam om dit proces te versnellen. Wanneer de olie uit een systeem wordt verwijderd, moet dit onder veilige omstandigheden gebeuren.

De initiële veiligheidscontroles omvatten:

- Deze condensatoren worden ontladen: dit moet op een veilige manier gebeuren om vonkvorming te voorkomen;
- Dat er geen onder spanning staande elektrische componenten en bedrading bloot komen te liggen tijdens het opladen, herstellen of ontlichten van het systeem;
- Dat er continuïteit is in de aardverbinding

3. PRODUCTOVERZICHT

A. VOOR- EN ACHTERAANZICHT



B. EIGENSCHAPPEN

- Krachtige vochtafvoer
- Vochtigheidsmonitor toont de huidige luchtvochtigheid
- De automatische modus past automatisch de vochtigheidsniveaus aan
- Verwijdert effectief vocht en stof uit de lucht
- Laag stroomverbruik - energiezuinig
- Stille ventilator heeft twee snelheidsinstellingen
- Automatische ontdooiing bij lage temperatuur
- Automatische uitschakeling/automatische herstart
- Elektronische bediening
- Wasdroogfunctie
- Continue afvoer
- Watertank van 1,8 liter

C. TECHNISCHE SPECIFICATIES

MODEL	SMART 8 eco/ 10 eco/ 12 eco 8/	SMART 14 eco/ 16 eco 14/
Ontvochtigingscapaciteit	10/ 12 L/ Dag (30°C, 80%)	16 l/dag (30°C, 80%)
Voeding	AC220 - 240V/ 50Hz	AC220 - 240V/ 50Hz
Energieverbruik	200W/1,1A	250W/1,4A
Lawaai	≤40dB(A)	≤40dB(A)/ ≤43dB(A)
Capaciteit watertank	1,8L	1,8L
Maximaal. Koelmiddelvulling	R290/ 40g/ 40g/ 55g 10	R290/52g/62g
Nettogewicht	kg / 10 kg/ 10,5kg 4 m ²	10,5 kg / 11,5 kg 4 m ²
Minimale kamergrootte	(vloeroppervlak)	(vloeroppervlak)
Dimensies	296x416x217mm	296x416x217 mm

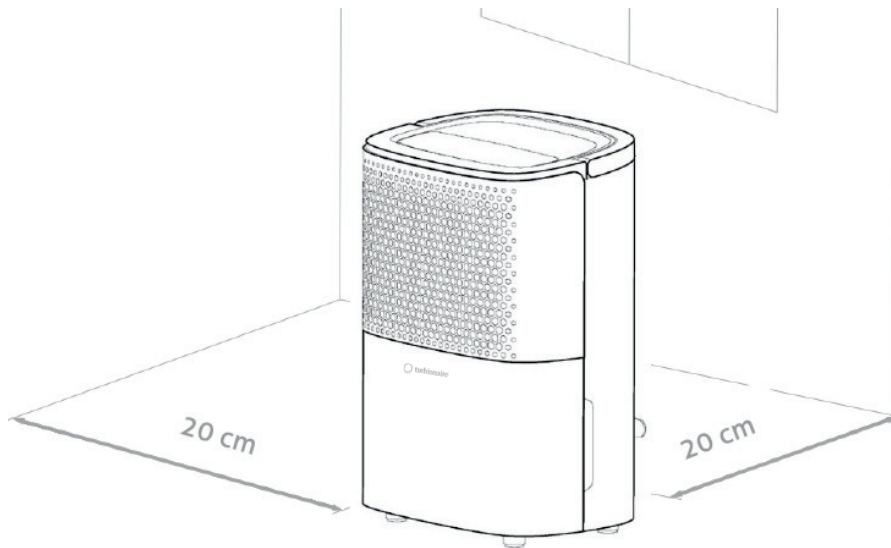
4. INSTALLATIE

A. PLAATSEN VAN DE ONTVOCHTIGER

Plaats het apparaat op een stevige, vlakke ondergrond met minimaal 30 cm vrije ruimte eromheen, zodat een goede luchtcirculatie mogelijk is.

Installeer het apparaat nooit op een plek waar het blootgesteld kan worden:

- Warmtebronnen zoals radiatoren, warmteroosters, kachels of andere producten die warmte produceren.
- In een gebied waar olie of water kan spatten
- Direct zonlicht
- Mechanische trillingen of schokken
- Overmatig stof
- Gebrek aan ventilatie, zoals kast of boekenkast
- Oneven oppervlak



WAARSCHUWING

Installeer het toestel in ruimtes groter dan 4 m².

Installeer het apparaat niet op een plaats waar brandbaar gas kan lekken.



OPMERKING

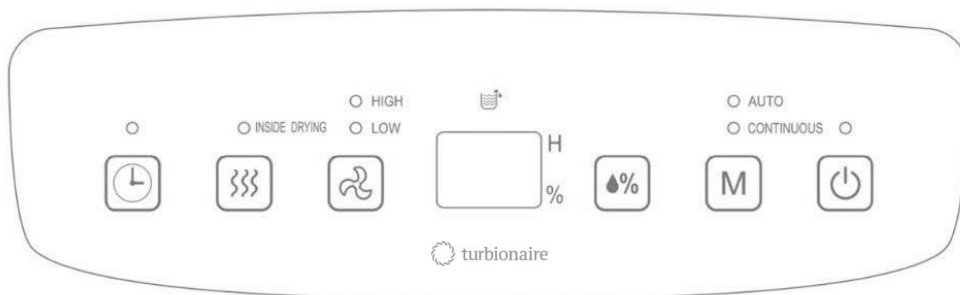
De fabrikant kan een ander geschikt voorbeeld geven of aanvullende informatie verschaffen over de geur van het koelmiddel.

B.HET APPARAAT VEILIG BEDIENEN

- Controleer het apparaat na het uitpakken op eventuele beschadigingen of krassen. Gebruik dit apparaat bij een omgevingstemperatuur van 5°C tot 35°C.
- Niet buitenshuis gebruiken. Deze luchtontvochtiger is uitsluitend bedoeld voor toepassingen binnenshuis.
- Gebruik het apparaat niet in de buurt van muren, gordijnen of andere voorwerpen die de inlaat en uitlaat kunnen blokkeren.
- Houd de luchtinlaat en -uitlaat vrij van obstakels.
- Voor het starten de winddeflector naar boven verstellen.
- Als het apparaat meer dan 45° is gekanteld, laat het apparaat dan minimaal 24 uur rechtop staan voordat u het inschakelt. Houd deuren en ramen gesloten voor een betere energiebesparing. Gebruik of bewaar het apparaat niet in direct zonlicht of regen. Het is normaal dat de luchtuitlaat warm aanvoelt na continu gebruik op warme dagen.
- Leeg het waterreservoir voordat u het apparaat verplaatst.
- Zorg ervoor dat het waterreservoir correct is geplaatst, anders zal het apparaat niet goed werken. De luchtontvochtiger start op in de modus die is geselecteerd toen het apparaat voor het laatst werd gebruikt.
- De luchtontvochtiger begint met ontvochtigen als de luchtvochtigheid in de ruimte 3% hoger is dan de geselecteerde luchtvochtigheid.
- Er is een beschermende tijdsvertraging van 3 minuten voor de compressor. Wacht 3 minuten totdat de luchtontvochtiger het ontvochtigen hervat.

5. OPERATION

A. Control Panel



POWER

Druk in de stand-bystand op de aan/uit-knop om in te schakelen, het bedrijfslampje gaat branden en de standaard ventilatorsnelheid is laag. Druk in ingeschakelde toestand op de aan/uit-knop om uit te schakelen, het bedrijfsindicatielampje gaat uit en de compressor stopt onmiddellijk.

MODE

Automodus - Continu droogmodus, druk eenmaal om van de ene naar de andere modus te schakelen, de bijbehorende indicator licht op.

- Automatische modus: In deze modus starten de compressor en ventilator als de luchtvochtigheid in de ruimte hoger is dan 5%. Als de luchtvochtigheid in de ruimte 5% lager is dan de ingestelde luchtvochtigheid, wordt de compressor uitgeschakeld en werkt de ventilator volgens de oorspronkelijke instelling en om de luchtvochtigheid af te lezen.

vochtigheid in de lucht. De initiële vochtigheidswaarde is 50%.

- Continue droogmodus - droogfunctie van textiel. In deze modus werkt het apparaat ongeacht de luchtvochtigheid in de ruimte. De compressor en ventilator werken en de ventilatorsnelheid is instelbaar. Het apparaat blijft draaien, maar de luchtvochtigheid kan niet worden aangepast.

TIMER

Druk op de timerknop om de timerfunctie in te stellen op 1-24 uur. Het interval is 1 uur. Telkens wanneer u op deze knop drukt, wordt de waarde met 1 uur verhoogd en vervolgens wordt de overeenkomstige tijdswaarde op het scherm weergegeven. De instelwaarde is "0" om de timerfunctie te annuleren. De indicator gaat uit. Nadat de timer is ingesteld en voltooid, brandt de timer-LED tijdens de timerperiode. Nadat de timer is afgelopen, gaat de timer-LED automatisch uit.

Stel in de lopende status de tijd in om de machine uit te schakelen;

Stel in de stand-bystand de tijd in om de machine in te schakelen

HUMIDITY SET ADJUSTMENT

Raak de vochtigheidsknop aan om de huidige omgevingsvochtigheid te controleren, raak deze knop nogmaals aan en je kunt de vochtigheid instellen. Het bereik van de doelvochtigheid is

80%-75%-65% ... 40%-35%-30%. Na 3 seconden bevestigt het systeem de ingevoerde waarde, waarna het apparaat de instelstatus verlaat en terugkeert naar de huidige vochtigheid. In de droogmodus kan de doelvochtigheid niet worden gewijzigd.



FAN SPEED

Druk in de automatische ontvochtigingsmodus (AUTO) en droogmodus (CONTINUOUS) op deze toets om de snelheid te wijzigen Ventilator: lage snelheid / hoge snelheid. Voor een goede werking van het apparaat werkt de ventilator continu tot hij stopt.



INTERNAL DRYING FUNCTION

Druk op de INSIDE DRYING toets om de interne droogfunctie te starten voordat je het apparaat uitschakelt. Deze functie voorkomt schimmelvorming in het apparaat doordat er vocht achterblijft nadat het is gestopt.



DISPLAY

in de automatische ontvochtigingsmodus (AUTO) of in de textieldroogmodus (CONTINUOUS) geeft het de huidige luchtvochtigheid in de kamer aan, de ingestelde luchtvochtigheid en in de TIMER modus geeft het de ingestelde tijd in uren aan.



WATER TANK FULL ALARM – Drainage Manually

• Water Tank Indicator

Als het waterreservoir vol is (de waterniveau-indicator in het reservoir kan op elk moment visueel worden bekeken), zal het apparaat, totdat het is geleegd, stoppen met werken onder invloed van de vlotter in het reservoir, er zal 10 keer kort een pieptoon klinken en het bericht "FL" en de rode LED tank vol zullen worden weergegeven. Verwijder het waterreservoir van het apparaat en laat het leeglopen. Plaats het waterreservoir terug en de luchtontvochtiger zal opnieuw opstarten.

- Het alarm wissen

Als de zoemer aan is, druk dan op een willekeurige knop om het te stoppen. De compressor en ventilator worden uitgeschakeld en alle functies worden bevroren totdat de watertank geleegd is en weer in de juiste positie staat.

B. Afwatering

Er zijn twee manieren om opgevangen water uit het apparaat te verwijderen.

1. Handmatig aftappen: het waterreservoir wordt handmatig verwijderd.

2. Continu aftappen: bevestig een afvoerslang aan de unit zodat het gecondenseerde water wordt afgevoerd met behulp van de zwaartekracht.

C. De watertank legen

Het apparaat schakelt uit zodra de watertank vol is. Het gaat weer werken als je de watertank hebt geleegd en op de juiste manier hebt teruggeplaatst. Als de tank vol is, maakt het apparaat een zoemend geluid en brandt de LED "Water vol" rood.

- Druk op de AAN/UIT-knop om het apparaat uit te schakelen.

- Trek aan het water reservoir en schuif het uit het apparaat.

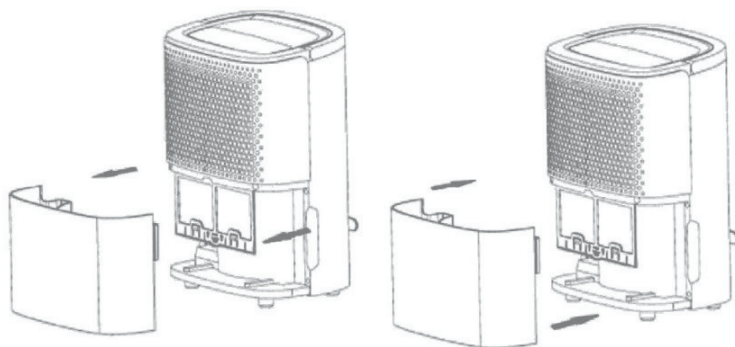
- Leeg het water in een ruimte met een afvoer of buiten.

- Maak de binnenkant van het reservoir schoon, indien nodig, evenals de buitenkant.

- Plaats het lege reservoir terug in het apparaat.

- Druk op de AAN/UIT-knop om het apparaat opnieuw op te starten.

OPMERKING: Als de LED "Water vol" nog steeds brandt, controleer dan of de vlotter van de watertank correct geplaatst is en niet geblokkeerd is.



D. Continue drainage

Voor continu gebruik of onbeheerde ontvochtiging dient u de aangesloten afvoerslang op het apparaat aan te sluiten. Het condenswater loopt vrijelijk af in een emmer of afvoergat door gebruik te maken van de zwaartekracht. Verwijder de rubberen plug die is bevestigd aan de continue afvoeraansluiting aan de achterkant van het apparaat voordat u de slang aansluit.

Verwijder de watertank en vergrendel, met de rubberen plug verwijderd, het gat aan de voorkant van het apparaat, waardoor normaal gesproken het water in de tank wordt afgevoerd, waardoor het water wordt afgevoerd via het achterste deel waarop de afvoerslang is aangesloten. Sluit een waterafvoerslang (inbegrepen in de verpakking) aan op de achterkant van het apparaat (binnendiameter van de connector: 9 mm), het water kan continu worden afgevoerd. Controleer of de slang goed is aangesloten op de afvoeropening om accidentele waterlekage te voorkomen. De afvoerslang mag niet te lang zijn (meestal 0,6 m) en mag niet boven het niveau van het afvoergat worden geplaatst om de afvoer van het afgevoerde water te garanderen.

- Plaats het apparaat op een horizontaal en stabiel oppervlak.
- Schakel het apparaat uit voordat u het in gebruik neemt.

Verwijder de plug van het waterafvoergat en bewaar deze op een veilige plaats.

Continue afvoerafvoer

- Sluit de afvoerslang stevig en correct aan en zorg ervoor dat deze niet verstopt is.
- Plaats het uitlaatuiteinde van de slang in een afvoergat of emmer en zorg ervoor dat het water vrij uit het apparaat kan weglopen.
- Dompel het uiteinde van de slang niet onder in water; Anders kan er een "Air Lock" in de slang ontstaan.

Om waterverspilling te voorkomen:

Omdat de negatieve druk van de condensafvoerbak groot is, kantelt u de afvoerslang naar beneden richting de vloer. Het is passend dat de hellingsgraad groter is dan 20 graden.

Maak de slang recht om buigen te voorkomen.



E. ANTI-VRIESFUNCTIE

Deze functie wordt geactiveerd wanneer de omgevingstemperatuur onder de 16°C daalt. Op het display verschijnt „P1“. Het wordt elke 38 minuten gedurende 8 minuten geactiveerd tussen 2 en 12°C. Het wordt ook iedere 60 minuten gedurende 5 minuten geactiveerd tussen 12 en 16°C.

6. ONDERHOUD

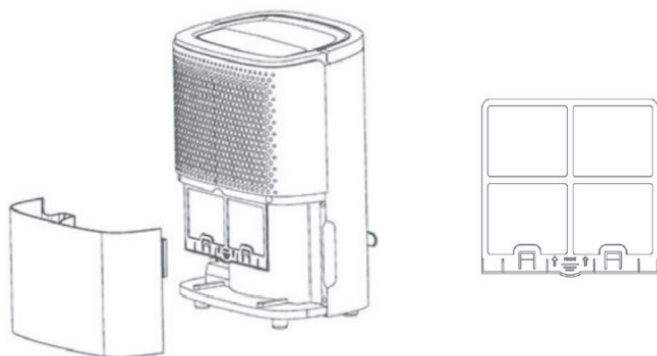
HET LUCHTFILTER REINIGEN

- Schakel dit apparaat uit en trek de stekker uit het stopcontact voordat u onderhoud of reparaties uitvoert.
- Trek de stekker uit het stopcontact als de luchtontvochtiger langere tijd niet wordt gebruikt
- Gebruik geen benzeen, alcohol, benzine of andere chemische reagentia om het apparaat schoon te maken.

Reinig het filter minstens elke twee weken of wanneer dat nodig is. De afzettingen die zich ophopen op een onrein filter kunnen door de ventilator worden geabsorbeerd en vervolgens aan de verdamper, condensor en andere componenten in de unit blijven zitten, wat de efficiëntie van de unit kan verminderen en tot verschillende storingen kan leiden die niet door de garantie worden gedekt.

Als er aanslag in het apparaat wordt aangetroffen, neem dan contact op met de dichtstbijzijnde erkende servicedienst voor professionele reiniging. Voer zelf geen interne reinigingswerkzaamheden uit (behalve het reinigen en wassen van het wasbare filter). Neem altijd contact op met gekwalificeerd technisch personeel.

- a) Verwijder het filterrooster en verwijder het filter.



- b) Gebruik een stofzuiger om het stof op het oppervlak van het filter voorzichtig op te zuigen. Als het filter erg vuil is, was het dan met water en een zacht schoonmaakmiddel en droog het daarna grondig af. Gebruik een natte doek om het oppervlak van het apparaat schoon te maken, gebruik geen schoonmaakmiddel of schuurspons om het oppervlak te beschadigen

- c) Plaats het filter terug op zijn oorspronkelijke plaats, namelijk aan de achterkant van het apparaat.

7. PROBLEMEN OPLOSSEN

A. WERKINGSTEMPERATUUR

5°C ≤ Omgevingstemperatuur ≤ 35°C Wanneer de omgevingstemperatuur lager of hoger is dan de werkingstemperatuur, stopt de luchtontvochtiger.

Wanneer 5°C ≤ Omgevingstemp. ≤ 16°C, de compressor ontdooit automatisch met tussenpozen; tijdens het ontdooien stopt de compressor en blijft de ventilator draaien.

B. VOORDAT U VOOR SERVICE ROEPT

Voordat u contact opneemt met de professionele service, dient u de probleemoplossingslijst door te nemen, waarin veelvoorkomende gebeurtenissen zijn vermeld die niet het gevolg zijn van een defect in vakmanschap of materiaal.

Probleem	Mogelijke oorzaak	Oplossing
Werkt niet	Geen stroomvoorziening Indicatie Water vol knippert. De watertank is vol of de watertank is niet goed gemonteerd. Kamertemperatuur - bedrijfstemperatuur is te laag of te hoog <5°C of >35°C	Sluit aan op een werkend stopcontact en schakel in. Laat de watertank leeglopen en plaats deze terug in het apparaat. Zelfbescherming ontworpen om het apparaat te beschermen. Kan niet werken onder een dergelijke temperatuur.
Slecht functioneren	Is het luchtfilter verstopt? Is het aanzuig- of afvoerkanaal verstopt?	Maak het luchtfilter schoon zoals aangegeven Verwijder de verstopping uit het afvoerkanaal of het inlaatkanaal.
Geen luchtinlaat	Is het luchtfilter verstopt? Bedrijfstemperatuur of vochtigheid is te laag. Is de luchttuitlaat of luchtinlaat geblokkeerd	Was het filter In een droge omgeving zal het ontvochtigingseffect niet zo duidelijk zijn. Reinig de luchttuitlaat of luchtinlaat.
Luid geluid tijdens het hardlopen	Staat het apparaat op een horizontaal en vlak oppervlak?	Plaats het apparaat op de juiste manier
	Is het filter verstopt?	Was het filter
Luid geluid tijdens het hardlopen	De afvoerleiding is niet goed aangesloten.	Controleer de afvoerleiding.
	Pijp is geblokkeerd.	Reinig het vuil in de pijp.

8. BUITENBEDRIJFSTELLING

8.1 OPSLAG

Langdurige opslag – Als u het apparaat voor langere tijd (meer dan een paar weken) niet gaat gebruiken, kunt u het beste het apparaat schoonmaken en volledig laten drogen. Bewaar het apparaat aan de hand van de volgende stappen:

a) Druk op de aan/uit-knop om het apparaat uit te schakelen en de stekker uit het stopcontact te halen.

b) Laat het resterende water uit de unit lopen.

c) Maak het filter schoon en laat het volledig drogen op een schaduwrijke plek.

d) Verzamel het netsnoer bij de watertank.

e) Installeer het filter opnieuw op zijn plaats.

f) Het apparaat moet tijdens opslag rechtop worden gehouden.

g) Bewaren van de machine op een geventileerde, droge, niet-corrosieve gas- en veilige plaats binnenshuis.

LET OP: De verdampers in de machine moet worden gedroogd voordat de unit wordt verpakt om schade aan onderdelen en schimmels te voorkomen. Koppel het apparaat los en plaats het dagenlang in een droge, open ruimte om het te laten drogen. Een andere manier om de unit te drogen is door het vochtigheidspunt meer dan 5% hoger in te stellen dan de omgevingsvochtigheid, zodat de ventilator de verdampers een paar uur laat drogen.

8.2 VERWIJDERING

WAARSCHUWING!!!



Het lozen van koelmiddel in de atmosfeer is ten strengste verboden!

Gooi elektrische apparaten niet weg als ongesorteerd gemeentelijk afval, maar maak gebruik van gescheiden inzamelingsvoorzieningen. Neem contact op met uw plaatselijke overheid voor informatie over de beschikbare inzamelingsystemen. Als elektrische apparaten worden weggegooid

Op stortplaatsen of stortplaatsen kunnen gevaarlijke stoffen in het grondwater lekken en in de voedselketen terechtkomen, waardoor uw gezondheid en welzijn worden geschaad.